



**BEVERINO**  
*Drinking Fountain*  
*Fontaine À Eau*

**Descrizione / Description / Description**

Beverino con bocca girevole G3/8"  
*Drinking fountain with swiveling spout G3/8"*  
*Fontaine à eau avec bec pivotant G3/8"*

**Materiali / Materials / Matériels**

Componenti in finitura  
*Finishing components*  
*Composants en finition*

Ottone/Brass/Laiton

Componenti torniti  
*Machined components*  
*Composants tournés*

Ottone/Brass/Laiton

Guarnizioni  
*Gaskets*  
*Joints*

EPDM

Componenti plastica  
*Plastic components*  
*Composants en plastique*

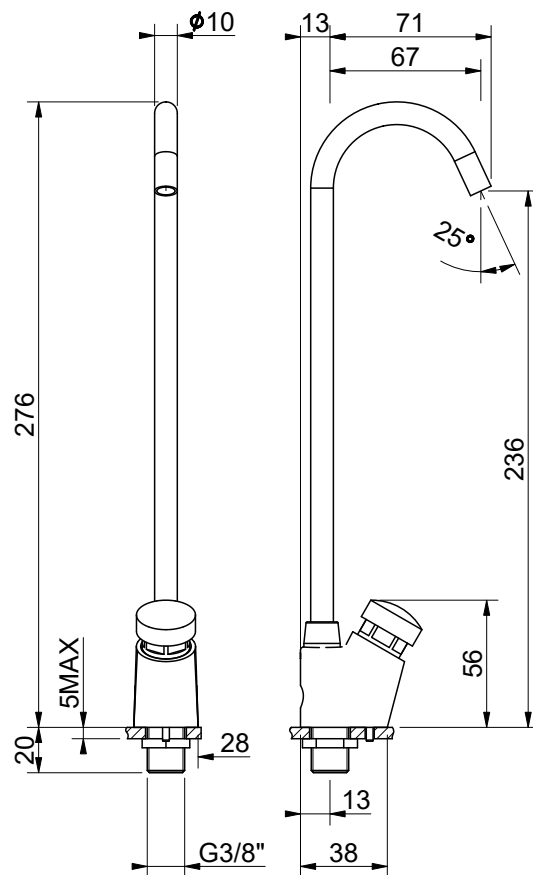
POM

Finitura superficiale  
*Surface finishing*  
*Finition de la surface*

Conforme/According/Conformément EN 248

In accordo alla EN 9227 in merito all'aggressione salina  
*According to EN 9227 regarding saline aggression*  
*Conformément à la norme EN9227 concernant l'agression saline*

**Immagine / Picture / Image**



**Caratteristiche / Features**

	5 - 70 °C		-
	4 l/min (3 bar)		
	Min 0.5 - Max 6 (Recommended 2-4) bar		

RUBINETTERIE MCM Int. S.r.l.  
 via dell'Acacia, 54/56 - 28021 Borgomanero (NO)  
 Tel : +39 0322 843060 - Fax : +39 0322 831613  
 E-mail : info@mcmtaps.it - web : www.mcmtaps.it  
 P IVA : IT017877240033



Art. 9054 SB 3/8"

1905401R01CR00000 1



100% Made in Italy



15 Years Warranty

La società si riserva il diritto di modificare le caratteristiche tecniche del prodotto senza preavviso. The company reserves the right to modify the technical characteristics of the product without notice. La société se réserve le droit de modifier les caractéristiques techniques du produit sans préavis.